

LEGENDA:

- PROJEKTOVANÉ OBJEKTY:**
- IO 01.6 PŘÍPOJKA VODY
 - IO 01.5 PŘÍJEZDOVÁ KOMUNIKACE
 - IO 01 ČOV
 - STOKA GRAVITAČNÍ SPLAŠKOVÉ KANALIZACE
 - OZNAČENÍ KANALIZAČNÍ ŠACHTY KÓTA POKLOPU
 - IO 02 KANALIZAČNÍ STOKY KÓTA DNĚ ŠACHTY
 - KANALIZAČNÍ PŘÍPOJKA S REVIZNÍ ŠACHTOU GRAVITAČNÍ - VEŘEJNÁ ČÁST
 - IO 03 VEŘEJNÉ ČÁSTI KANALIZAČNÍCH PŘÍPOJEK
 - ČERPAČÍ STANICE SPLAŠKOVÉ KANALIZACE
 - IO 04 ČERPAČÍ STANICE
 - VÝTLAK SPLAŠKOVÉ KANALIZACE
 - IO 05 VÝTLAK
 - KABELOVÉ PŘÍPOJKY NN
 - IO 06 KABELOVÉ PŘÍPOJKY NN
 - PŘELOŽKA VODOVODU
 - IO 07 PŘELOŽKY VODOVODU
 - OPEVNĚNÍ KORVY TOKU

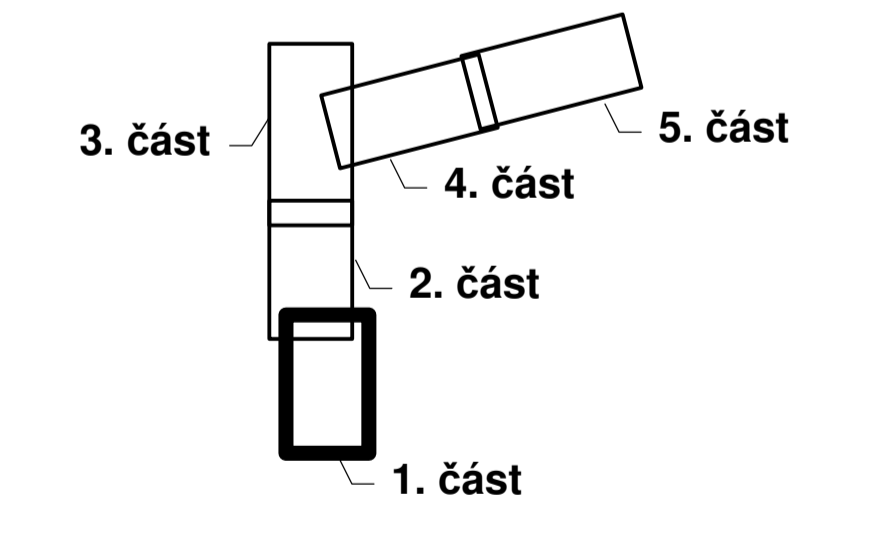
STÁVAJÍCÍ INŽ. SÍTĚ:

- SPLAŠKOVÁ KANALIZACE (PŘÍPOJKY)
- DEŠŤOVÁ KANALIZACE - NEZAMĚŘENÁ
- VODOVODNÍ RADY A PŘÍPOJKY
- PLYNOVOD STLA PŘÍPOJKY
- PODZEMNÍ VEDENÍ NN
- PODZEMNÍ VEDENÍ VN
- NADZEMNÍ VEDENÍ NN
- NADZEMNÍ VEDENÍ VN
- SĐELOVACÍ KABELY CETIN - PODZEMNÍ
- SĐELOVACÍ KABELY CETIN - NADZEMNÍ
- SĐELOVACÍ KABELY CETIN - NEPROVOZOVANÁ SÍŤ
- SĐELOVACÍ KABELY CETIN - NEZAMĚŘENÉ
- OPTICKÉ KABELY T-MOBILE - PODZEMNÍ
- PODZEMNÍ VEDENÍ VO

OSTATNÍ:

- OCHRANNÉ PÁSMO LESA
- OCHRANNÉ PÁSMO SILNICE III.TŘÍDY
- OCHRANNÉ PÁSMO ČOV
- OCHRANNÉ PÁSMO NADZEMNÍHO VEDENÍ VN, TRAFOSTANICE
- HRANICE LOKÁLNÍHO BIKORIDORU
- KÁČENÍ A OBE DNĚNÍ STROMU
- STATICKÉ ZAJIŠTĚNÍ SLOUPU
- SONDY IGP
- KOPANÁ SONDA
- STAVBY VE VÝHELEDU
- PLOCHA PRO ZAŘÍZENÍ STAVENÍŠTĚ MEZIDEPNÍ

KLAD LISTŮ:



UPOZORNĚNÍ:

VŠECHNA PODZEMNÍ VEDENÍ JSOU ZAKRESLENA ORIENTAČNĚ.
 PŘED ZAHAJENÍM STAVBY JE INVESTOR POVINEN ZAJIŠTIT PŘESNÉ VYTÝČENÍ SKUTEČNÉ POKLOHY I.S.
 U JEJICH SPRÁVČŮ PŘÍMO NA STAVĚ.
 VÝKOPY V BLÍZKOSTI VEDENÍ MUSÍ BÝT PROVEDENY RUČNĚ.
 PŘI SOUBĚHU A KŘÍŽENÍ PROJEKTOVANÉHO POTRUBÍ S OSTATNÍM VEDENÍM
 MUSÍ BÝT DODRŽENY M.M. VZDÁLENOSTI PODLE ČSN 73 6005
 VÝŠKOVÝ SYSTÉM B.p.v., SOUŘADNICOVÝ SYSTÉM JTSK

POZNÁMKY:

STÁVAJÍCÍ ŠACHTA SŠ U OBRATNÍ PŘÍJEZDOVÉ KOMUNIKACE K ČOV BUDE UPRAVENA. STÁVAJÍCÍ HORNÍ SKRZ
 BUDE ODSTRANĚNA A NAHRANĚNA NOVÝMI BETONOVÝMI DN 800. ŠACHTA BUDE OPATŘENA LITINOVÝM POKLOPEM DN600.
 KOMIN ŠACHTY BUDE VYTAŽEN DOO ÚROVNĚ UPRAVENÉHO TERÉNU KOLEM PŘÍJEZDOVÉ KOMUNIKACE.
 VÝPIS MATERIÁLU JE UVEDEN V POZNÁMKÁCH V PŘÍLOZE D.2.5 - VÝPIS KANALIZAČNÍCH ŠACHT.

SEZNAM OBJEKTŮ:

- IO 01 - ČOV
- IO 02 - KANALIZAČNÍ STOKY
- IO 03 - VEŘEJNÉ ČÁSTI KANALIZAČNÍCH PŘÍPOJEK
- IO 04 - ČERPAČÍ STANICE
- IO 05 - VÝTLAK
- IO 06 - KABELOVÉ PŘÍPOJKY NN
- IO 07 - PŘELOŽKY VODOVODU
- PS 01 - TECHNOLOGIE ČOV
- PS 02 - TECHNOLOGIE ČS

AOOL s.r.o., Tovární 1059/41, 779 00 Olomouc aool@aool.cz, www.aool.cz		projekt • inženýring • realizace vodohospodářských staveb	
VYPRACOVAL	ING. PEŠOUTOVÁ	ODP. PROJEKTANT	ING. PEŠOUTOVÁ
OBLÍDMATEL	Obec Partutovice, Partutovice 61, 753 01 Hranice	ČÍSLO ZAKÁZKY	2019050
ZAKÁZKA	KANALIZACE A ČOV PARTUTOVICE	DATUM	07/2021
		STUPĚŇ	DPS
		FORMÁT	14 A4
		MĚŘÍTKO	1:500
KOORDINAČNÍ SITUÁČNÍ VÝKRES - 1.ČÁST		ČÍSLO PŘÍLOHY	C.2.1
		ČÍSLO KOPIE	